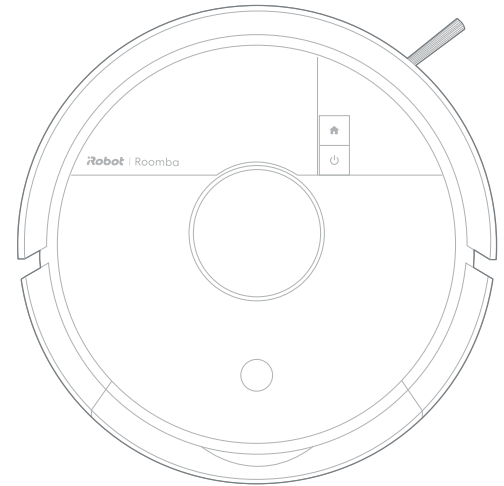


Roomba® Mini/Mini Slim robotporszívó|-felmosó

Felhasználói kézikönyv



Első lépések

1

A Roomba® Home alkalmazás letöltése



Olvassa be a QR-kódot a mobileszközén található kamerával, vagy keresse meg a Roomba® Home alkalmazást az alkalmazás-áruházban.

A **beállítás befejezéséhez** a Roomba® Home alkalmazás és Wi-Fi®-kapcsolat **szükséges**. A Roomba® Home alkalmazás végig-

vezeti a robot beállításának lépésein. Miután beállította a robotot, az alkalmazás segítségével a következőket teheti:

- A takarítás helyének, idejének és módjának meghatározása
- Automatikus takarítási programok létrehozása
- Takarítási beállítások testreszabása
- Digitális funkciók elérése
- Elolvashatja tippjeinket, és megismerheti a gyakran ismételt kérdésekre adott válaszokat

MEGJEGYZÉS:

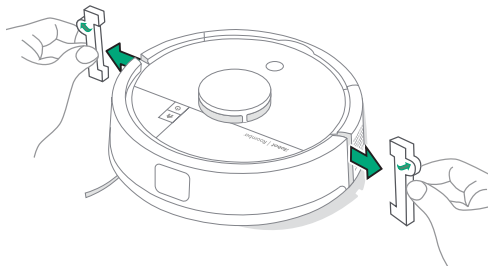
A 2,4 vagy 5 GHz-es Wi-Fi® alapkövetelmény.

FONTOS:

A robot használata előtt olvassa el a biztonsági információkat tartalmazó útmutatót.

2

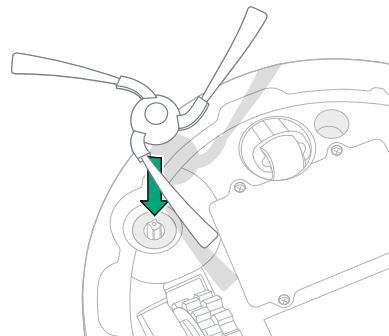
Védőcsomagolás eltávolítása



Távolítsa el a szivacsbetéteket az ütköző mögül.

3

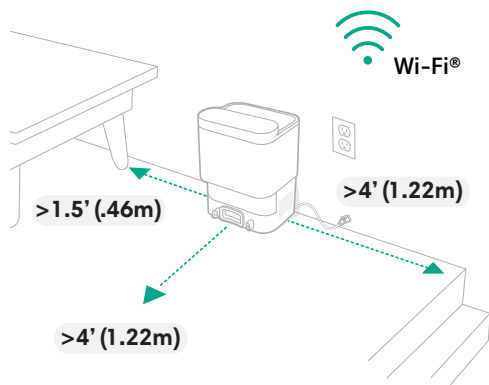
Az Edge-Sweeping oldalkefe felszerelése



Igazítsa a helyére az Edge-Sweeping oldalkefét, majd nyomja le egészen addig, míg egy kattantást nem hall.

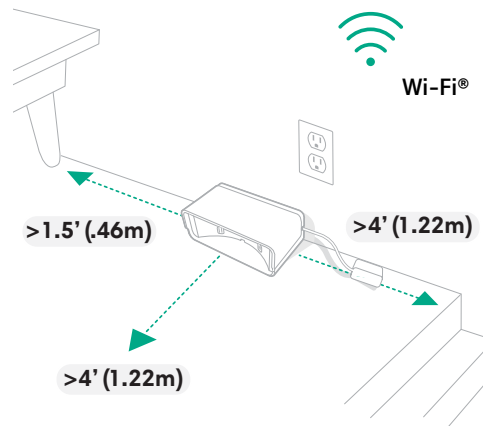
4

Helyezze el a dokkolót



MEGJEGYZÉS:

Ha AutoEmpty™ dokkolóegységet használ, vagy a SlimCharge™ állványt vízszintesen helyezi el, győződjön meg arról, hogy a dokkolóegység körüli terület szabad-e a sikeres dokkolás érdekében. A SlimCharge™ állványt állítva helytakarékosan tudja tárolni. Ne felejtse el a robotot fizikailag a padlóra helyezni, amikor használni szeretné, majd a művelet befejeztével visszahelyezni azt a dokkolójába.



Helyezze a dokkolót egy kemény, sík felületre.

* FONTOS:

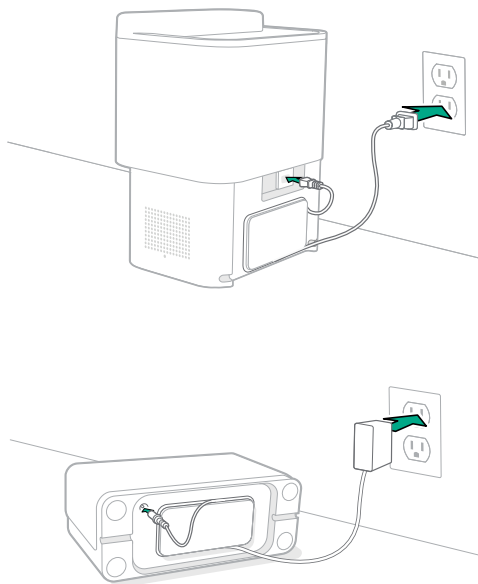
Ne tegye ki közvetlen napfénynek.

⚠ FIGYELMEZTETÉS:

AutoEmpty™ vagy a vízszintesen elhelyezett SlimCharge™ állvány esetén ügyeljen arra, hogy a dokkoló legalább 1,22 méter (4 láb) távolságra legyen a lépcsőtől, hogy elkerülje a robot lépcsőn történő leesésének kockázatát.

5

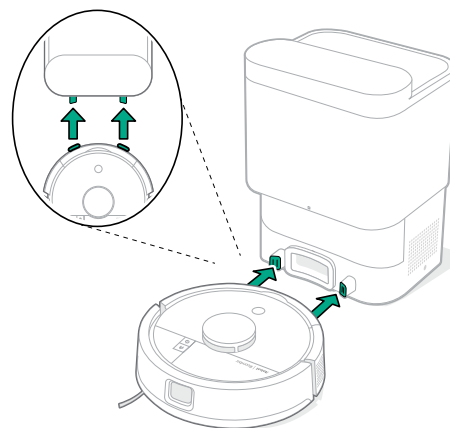
Csatlakoztassa a dokkolót



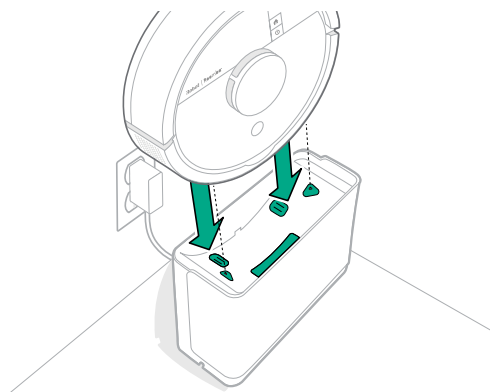
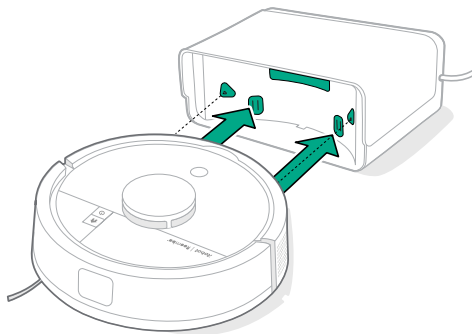
Csatlakoztassa a tápkábelt a dokkoló hátuljába, majd a fali aljzathoz. Tekerje fel a kábelt, hogy ne akadályozza a robotot mozgás közben.

6

Ébressze fel a robotot



For more information, visit global.irobot.com



Helyezze a robotot a dokkoló elé, majd csúsztassa előre, amíg a fém töltőérintkezők egy vonalba nem kerülnek. Fényjelzés jelzi a robot inicializálását. Hangjelzés jelzi az inicializálás befejeződését. Ha a SlimCharge™ állványt függőleges helyzetben használja, úgy helyezze el, hogy a robot teteje a faltól elfelé nézzen.

MEGJEGYZÉS:

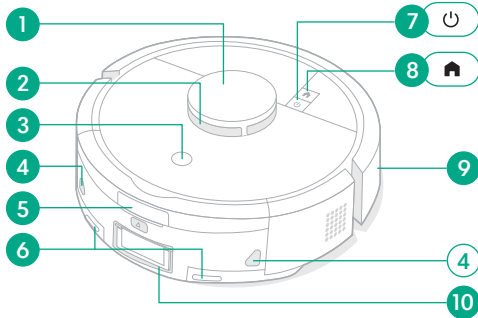
A robot részlegesen feltöltve érkezik, de azt javasoljuk, hogy hagyja 4,5 órán át tölteni, mielőtt elkészítené otthona térképét.

FONTOS:

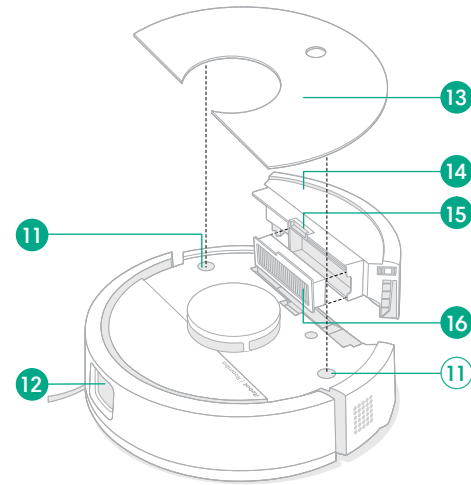
A robot használata előtt olvassa el a biztonsági információkat tartalmazó útmutatót.

A Roomba® Mini / Roomba® Mini Slim robot bemutatása

Felülnézet

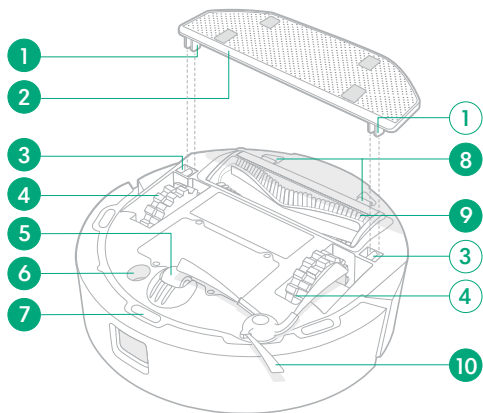


1. LiDAR detektor ütközője
2. ClearView™ LiDAR
3. Tartozékcsatlakozás
4. Igazítási mechanizmusok
5. Hátsó infravörös érzékelőablak
6. Töltőérintkezők
7. Bekapcsológomb
8. Home gomb
9. Ütköző
10. Szennyeződésűritő csatlakozás



11. A fedél rögzítési pontjai
12. Infravörös ablak
13. Fedél
14. Portartály
15. Portartálykioldó gomb
16. Szűrő

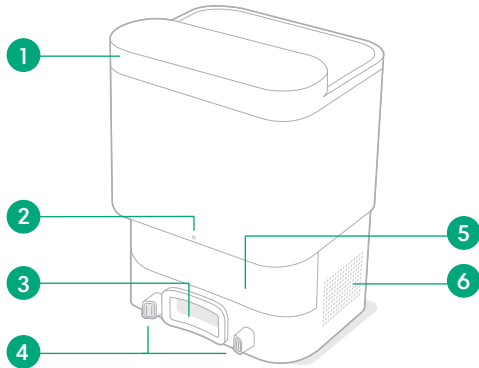
Alulnézet



1. Felmosófejlmez rögzítő tüskéi
2. Felmosófejlmez
3. Felmosófejlmez rögzítőnyílása
4. Kerekek
5. Görgőkerék
6. Szőnyegérzékelő
7. Szintérzékelő
8. Többfelszínű kefefedél kioldó fülek
9. Többfelszínű kefe
10. Edge-Sweeping oldalkefe

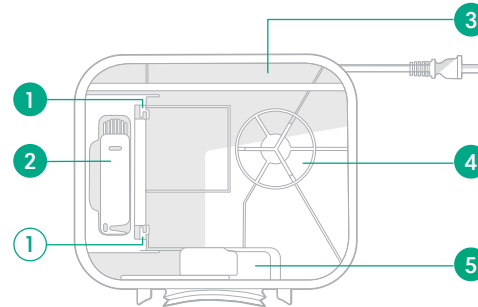
Az AutoEmpty™ dokkoló bemutatása

Előnézet



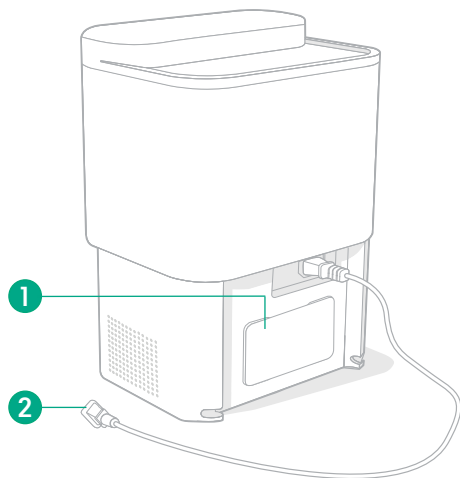
1. Dokkolófedél
2. LED-es visszajelző
3. Töltőérintkezők
4. Szennyeződésűritő csatlakozás
5. Infravörös ablak

Felülnézet



1. Zsákigazítási mechanizmusok
2. Tisztítókefe-tartozék
3. Felmosófejlemez tárolója
4. Dokkolófilter
5. Eldobható porzsák tárolója

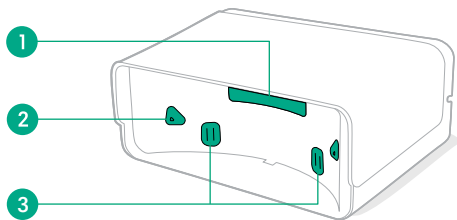
Hátulnézet



1. Vezetékköteg
2. Tápkábel

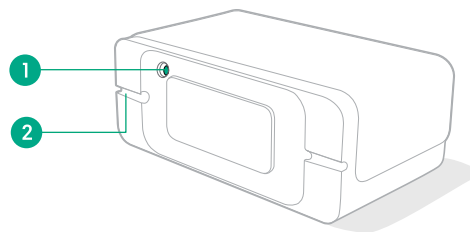
A SlimCharge™ állvány bemutatása

Vízszintesen programozott rutin helyzet (előlnézet)



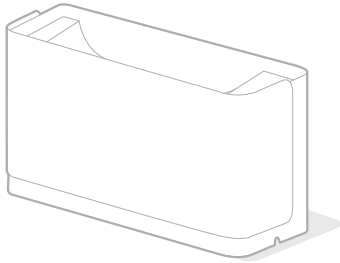
1. Infravörös ablak
2. Igazítási mechanizmusok
3. Töltőérintkezők

Vízszintesen programozott rutin helyzet (hátnézet)



1. Vezetékcsatlakozás
2. Tápkábel

Álló tárolási helyzet



Töltés

Jelzőikonok



BEKAPCSOLÓGOMB és HOME gomb

Fehér – Teljesen feltöltve és csatlakoztatva

Villogó fehér – Vissza a dokkolóhoz töltésre



Pulzáló fehér – Töltés/alacsony akkumulátorszint. Akkor jelenik meg, ha a robot akkumulátor-töltöttsége 20% alá esik, és töltődik, vagy úton van a töltéshez.

Villogó vörös – Hiba/alacsony akkumulátorszint. Akkor jelenik meg, ha a robot hibát észlel, vagy ha nincs a dokkolón és az akkumulátor töltöttsége 20% alá csökken.

A robot töltése

A robot visszatér a dokkolóhoz, amikor a takarítási rutin során újratöltésre van szüksége. Ha kellőképpen feltöltődött, akkor ott folytatja a takarítást, ahol abbahagyta.


Készenléti üzemmód

A robot kismértékben energiát használ, amikor a dokkolón van. Még alacsonyabb fogyasztású állapotba helyezheti az éppen használaton kívüli készüléket, ha 10 másodpercig nyomva tartja a(z)  gombot. Az alacsony fogyasztású állapotból történő kilépéshez nyomja meg röviden a(z)  gombot.

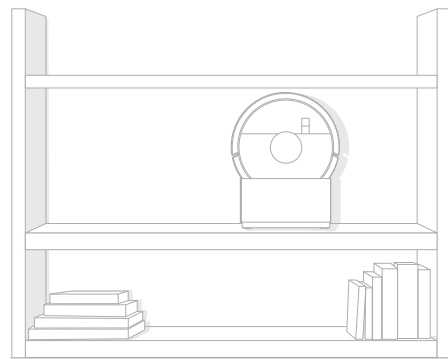
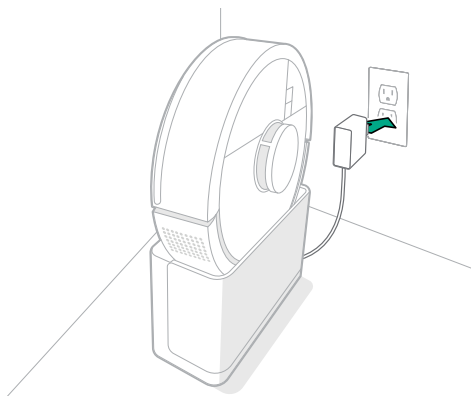
MEGJEGYZÉS:

Alacsony fogyasztású módban a tisztítás nem indítható el a mobilalkalmazásból.

A robot tárolása

Hosszútávú tárolás esetén kapcsolja ki a robotot úgy, hogy eltávolítja a dokkolóról, és 10 másodpercig nyomva tartja a(z)  gombot és az ütközőt. A robotot hűvös, száraz helyen tárolja.

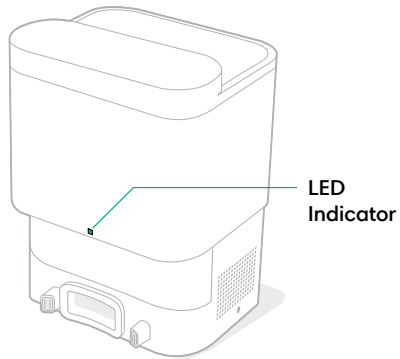
A SlimCharge™ állvány egyszerűvé és helytakarékoská teszi a Roomba® tárolását.



MEGJEGYZÉS:

Ha a Roomba® Mini Slim készüléket álló helyzetben tárolja, a tisztítás ütemezése nem fog működni.

Dokkoló töltési LED jelzőlámpája



Folyamatos fehér: Töltés

Teljesen piros: A zsák megtelt vagy nincs behelyezve

MEGJEGYZÉS:

A szoftverfrissítések módosíthatják a robot és/vagy a dokkoló LED-jeinek működését. A legfrissebb információkért látogasson el a global.irobot.com weboldalra.

Takarítás

Vezérlőgombok



HOME

- Érintse meg a robot dokkolóba küldéséhez
- A tisztítás szüneteltetéséhez nyomja meg
- Szünetelt munkamenet közben nyomja meg a dokkolóba küldéshez
- A dokkolás szüneteltetéséhez nyomja meg

POWER

- Érintse meg a Takarítás indítása/szüneteltetése/folytatása gombot
- Tartsa lenyomva 3 másodpercig a bekapcsoláshoz

- Tartsa lenyomva 10 másodpercig a kikapcsoláshoz

Takarítási minta

A robot automatikusan felfedezi és kitakarítja otthonát. Először a szoba kerületét tisztítja meg, majd rendezett sorokban a fennmaradó padlófelületet. A takarítási program végén, illetve amikor töltésre van szüksége, visszatér a dokkolóba.





Tippek:

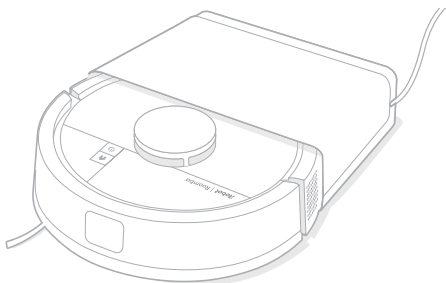
- Takarítás előtt szedje fel az útban lévő holmikat a padlóról.
- Használja gyakran a robotot, hogy a padló mindig tiszta legyen.

A dokkoló 90 perces inaktivitása után a robot automatikusan befejezi a takarítást. Ha nem biztos benne, hogy a robot elkészült a takarítással, vagy csak szünetet tart, tekintse meg a Roomba® Home alkalmazást az állapot ellenőrzéséhez.

Spot tisztítás

Helyezze a robotot annak a kijelölt területnek a közelébe, amit spot tisztítani kell. Koppintson kétszer a(z)  gombra. A spot tisztítás során a robot körüli 1 m x 1 m-es négyzetet kétszer, merőleges irányban tisztítja meg. A spot tisztítás befejezése után a robot befejezi a takarítási rutint. Nyomja meg a(z)  gombot a robot dokkolóhoz történő visszaküldéséhez.

Programozott tisztítás – A rutin tisztítás bemutatása



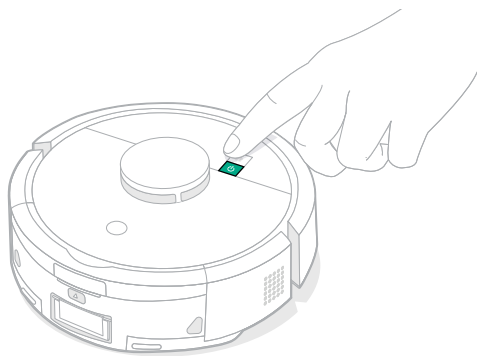
A Mini Slim porszívóját lehet úgy ütemezni, hogy automatikusan porszívózzon a hét folyamán. Ha van SlimCharge™ állványa, annak vízszintes, ütemezett rutin pozícióban kell lennie, hogy a robot le tudjon válni a dokkolóról, amikor egy ütemterv megkezdődik. Új ütemezett rutinok létrehozásához nyissa meg a Roomba™ Home alkalmazást.


MEGJEGYZÉS:

A takarítás vezérléséhez erősen ajánlott a Roomba® Home alkalmazás használata. A mobilalkalmazás használható meghatározott helyiségek takarítására, takarítási rutinok beállítására és automatizálás és ütemezés létrehozására.

Porszívózás

Porszívó üzemmód indítása



Porszívózáshoz helyezze a robotot az AutoEmpty™ dokkolóra, vízszintesen elhelyezett SlimCharge™ állványra, vagy a földre felmosólap **NÉLKÜL**. A porszívózási feladat elindításához nyomja meg a(z)  gombot, vagy használja a Roomba® Home alkalmazást.

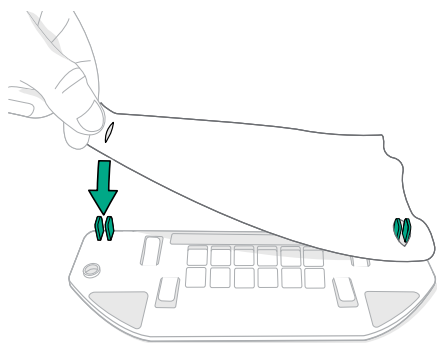
MEGJEGYZÉS:

SlimCharge™ állvány használata esetén ajánlott a portartály legalább heti egyszer történő tisztítása. Amennyiben ez nem valósul meg, a porszívó teljesítménye csökkenhet

Felmosás

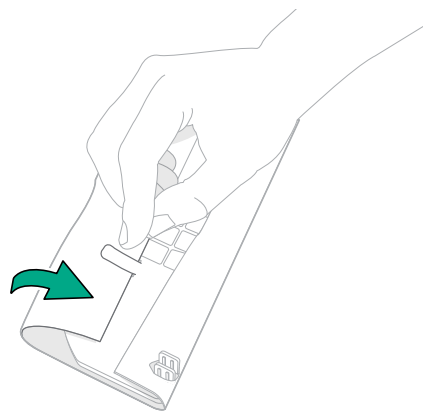
A Roomba® felmosótextil rögzítése

1



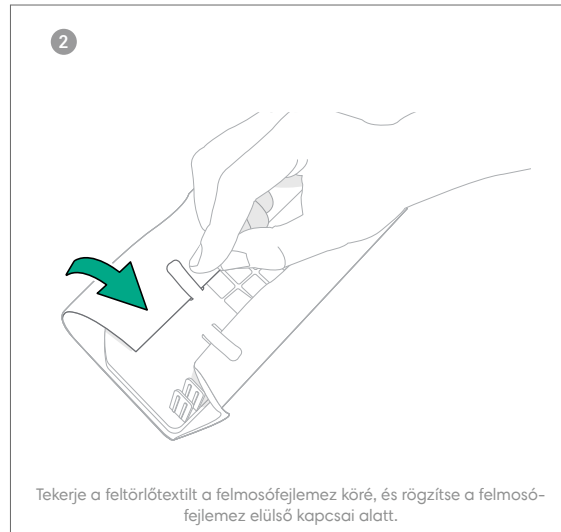
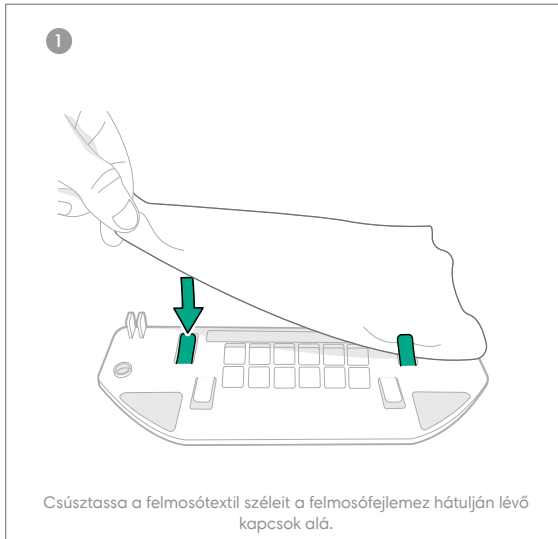
Csúsztassa a felmosófejek nyílásainak réseit a felmosófejelemz rögzítő tüskéi fölé.

2

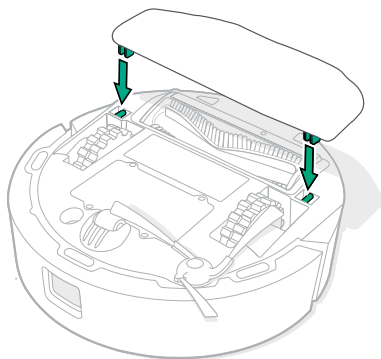


Tekerje a felmosótextilt a felmosófejelemz köré, és rögzítse a felmosófejelemezen lévő kapcsok alá.

Általános felmosótextil rögzítése

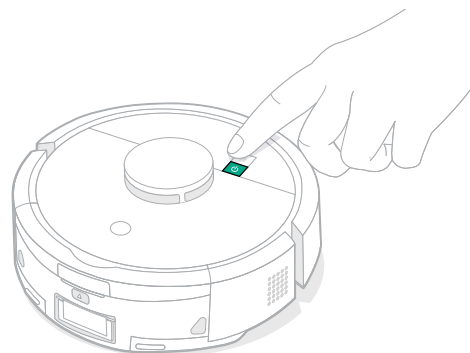



A felmosótextil és a felmosófejlmez felszerelése



Igazítsa a felmosófejlmez rögzítő tűskéit a felmosófejlmez rögzítőnyílásaihoz, engedje le és helyezze be a felmosófejlmezt, amíg kattantást nem hall.

Felmosás mód indítása



A felmosáshoz helyezze a robotot a dokkolóra, felszerelt felmosófejlappal és felmosótextillel, és használja a Roomba® Home alkalmazást, vagy a felmosási feladat megkezdéséhez nyomja meg a(z)  gombot.

A robot tisztítására és karbantartására vonatkozó utasítások

A robot optimális teljesítményének fenntartása érdekében rendszeres időközönként végezze el az alábbi alapvető tisztítási és karbantartási műveleteket. A megfelelő ápolás és karbantartás hiánya befolyásolja a tisztítási teljesítményt és a szennyeződés-felvételt. Ha azt tapasztalja, hogy a robot már nem szed fel annyi szennyeződést, ürítse ki a portartályt, majd tisztítsa meg a szűrőt és a keféket.

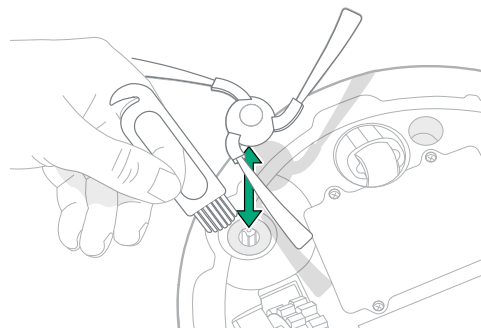
A Roomba® Home alkalmazásban további oktatóvideókat is megtekinthet.

Alkatrész	Karbantartás gyakorisága	Csere ^a
Portartály	Szükség szerint ürítse és mossa meg	
Szűrő	1 tisztítás/hét (2/hét háziállat esetén)	3–6 havonta
Edge-Sweeping oldalkefe	Tisztítsa 2 hetente vagy szükség szerint	3–6 havonta
Többfelszínű kefe	1 tisztítás/hét	6–12 havonta
Görgőkerék	Tisztítsa 2 hetente vagy szükség szerint	
Töltőérintkezők	Tisztítsa 2 hetente vagy szükség szerint	
Érzékelők	1 tisztítás/hó vagy szükség szerint	
Felmosótextil	A felmosófejek egyszer használata után	Minden takarítási rutin után ártalmatlanítsa

Alkatrész	Karbantartás gyakorisága	Csere ^a
Felmosófejlemez	Tisztítsa minden használat után	
Kefefedél	Átvizsgálás 6 havonta	Cserélje, ha elkopott vagy sérült

^aA csere gyakorisága eltérő lehet. Az alkatrészeket akkor kell cserélni, ha elhasználódás nyomai láthatók rajtuk. Ha úgy gondolja, hogy kiegészítőre van szüksége, további információért keresse az iRobot® hivatalos ügyfélszolgálatát.

Az Edge-Sweeping oldalkefe tisztítása



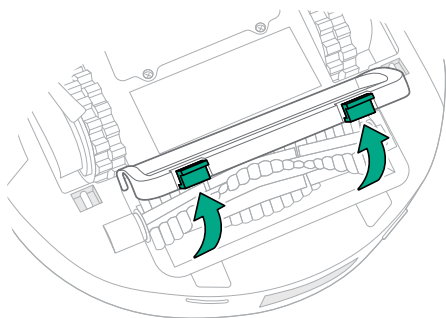
Az eltávolításhoz húzza ki az Edge-Sweeping oldalkefét. Távolítsa el a hajszálakat vagy szennyeződéseket, majd helyezze vissza az Edge-Sweeping oldalkefét.

*** FONTOS:**

Az optimális tisztítás érdekében ajánlott az Edge-Sweeping oldalkefét 3-6 havonta cserélni.

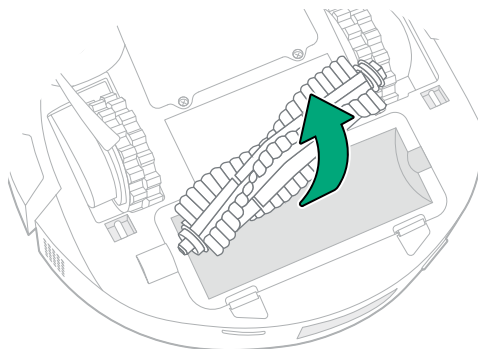
A többfelszínű kefe tisztítása

1



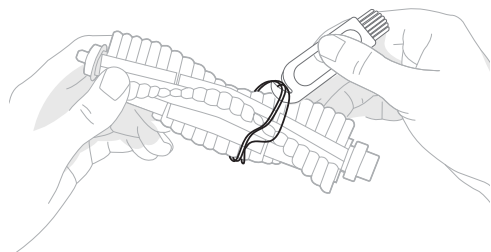
Nyomja meg a kefék fedelének kioldó füleit, emelje fel a füleket, és távolítsa el minden, a működést akadályozó tárgyat.

2



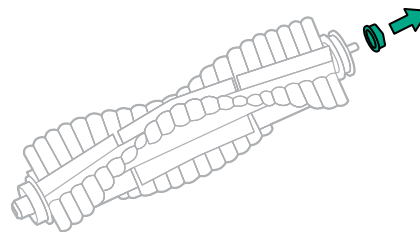
Vegye ki a többfelszínű kefét.

3



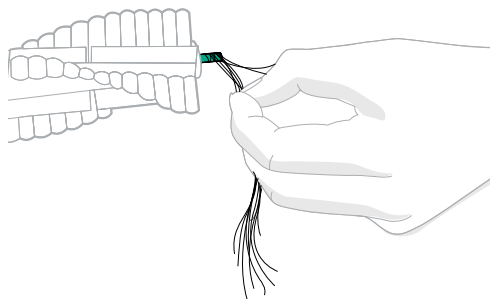
Távolítsa el a hajszalakat és a szennyeződéseket

4



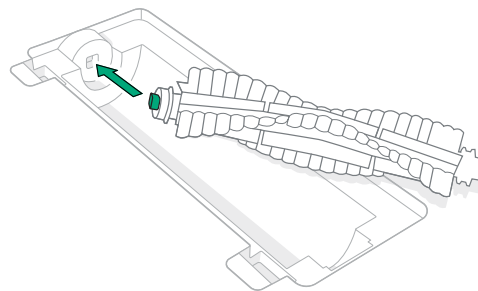
Távolítsa el a zárókupakot a kefe végéről.

5



Távolítsa el a kupak alatt felhalmozódott hajszálakat és egyéb szennyeződést. Helyezze vissza a zárókupakot.

6



Helyezze vissza a többfelszínű kefét és a kefefedelet a robotba.

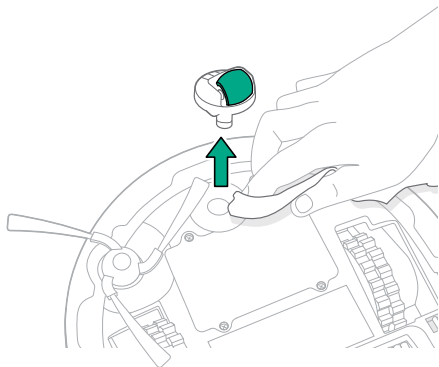
*** FONTOS:**

Az optimális tisztítóhatás érdekében ajánlott a többfelszínű kefét 6-12 havonta cserélni.

MEGJEGYZÉS:

A többfelszínű kefe erőteljesebb tisztítására vonatkozó utasításokat lásd a következő honlapon: global.irobot.com.

Az elülső görgőkerék tisztítása



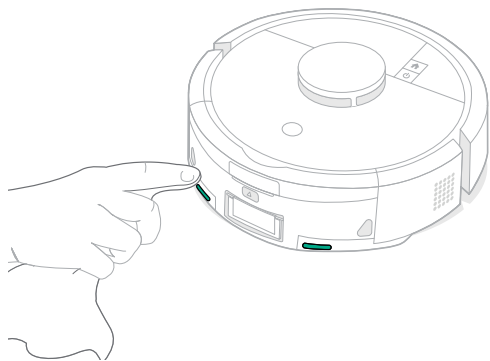
A tisztítókefe segítségével távolítsa el a hajszálakat és szennyeződések az elülső görgőkerékről.

*** FONTOS:**

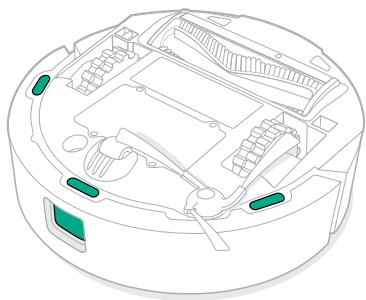
Ha az elülső kereket eltömítik a hajszálak és a szennyeződések, akkor kárt tehet a padlóban. Ha a kerék nem forog szabadon a tisztítás után sem, forduljon az ügyfélszolgálathoz.

A töltőérintkezők és az érzékelők tisztítása

TÖLTŐÉRINTKEZŐK



ÉRZÉKELŐK



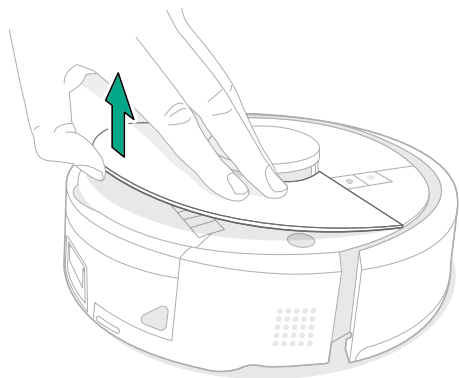
Távolítsa el a robotot a dokkolóból, és tiszta, száraz törlőruhával vagy enyhén nedves, melaminalapú habpárnával törölje le a töltőérintkezőket és az érzékelőket.

* FONTOS:

Ne permetezzen vizet vagy tisztítószert az érzékelőkre, illetve az érzékelőnyílásokba.

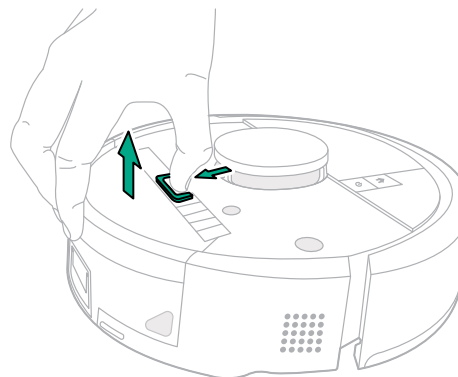
A portartály ürítése

1



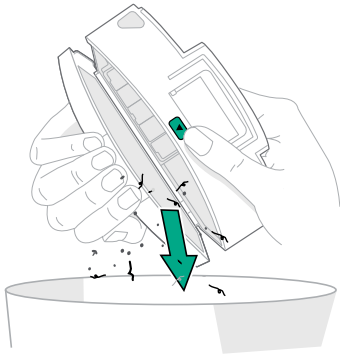
Emelje fel a fedelet

2



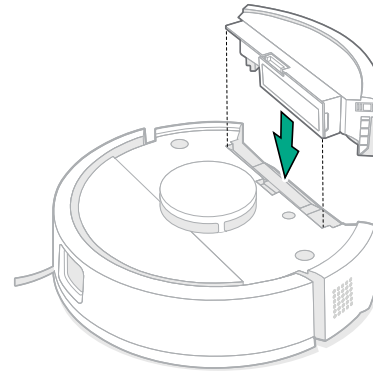
A portartály kiemeléséhez nyomja meg a portartálykioldó gombot és húzza felfelé a tartályt.

3



Nyissa ki a portartályt egy szemetes fölé. Ürítse ki, majd egy törőruhával tisztítsa meg.

4



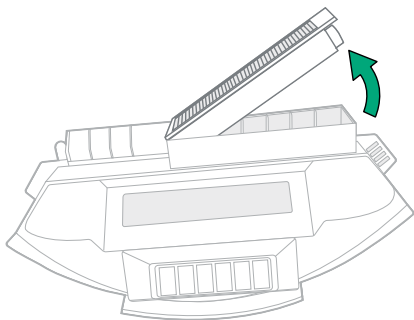
Tegye vissza a portartályt a robotba.

*** FONTOS:**

Ajánlott a portartály legalább heti egyszer történő tisztítása. Amennyiben ez nem valósul meg, a porszívó-feltöltő teljesítménye visszaeshet.

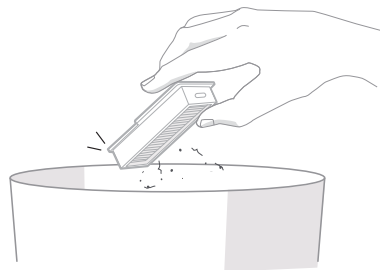
A szűrő tisztítása

1



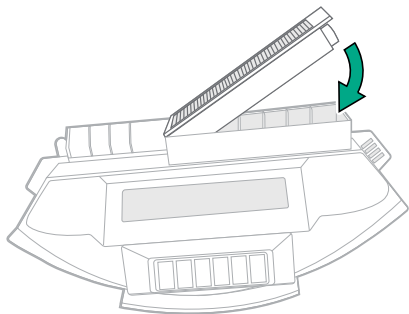
A tartály eltávolítása után nyissa ki a portartály fedelét, és vegye ki a szűrőt.

2



Távolítsa el a szennyeződések a szűrő szemeteshez ütögetésével és/vagy tisztítókefével vagy tiszta ronggyal.

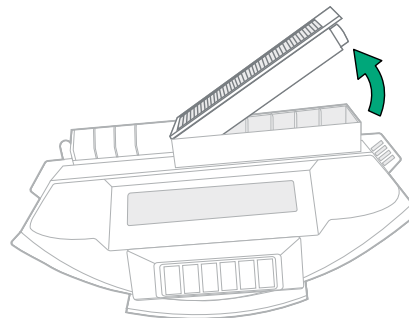
3



Illesse vissza a szűrőt

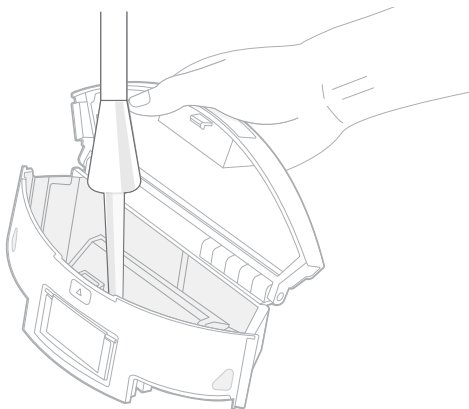
A portartály öblítése

1



Oldja ki a portartályt, vegye ki a szűrőt, és nyissa ki a portartály-fedelet.

2



Öblítse ki a portartályt meleg vízzel.

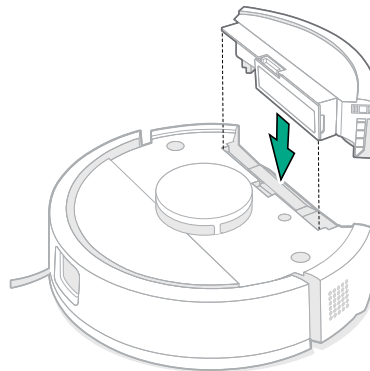
*** FONTOS:**

Ajánlott a portartály legalább heti egyszer történő ürítése. Amennyiben ez nem valósul meg, a porszívó-feltöltő teljesítménye visszaeshet.

*** FONTOS:**

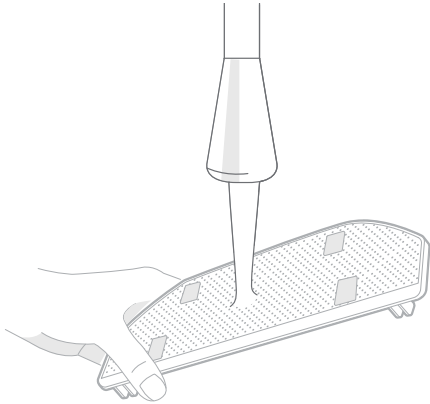
Ne mossa el a szűrőt. Vegye ki a szűrőt a portartály öblítése előtt. A portartály nem tisztítható mosogatógépben.

3



Győződjön meg róla, hogy a portartály teljesen száraz. Helyezze vissza a szűrőt és a portartályt a robotba.

A felmosófejlmez tisztítása



Alaposan mossa ki kézzel a felmosófejlmezt hideg vízben, és hagyja megszáradni.

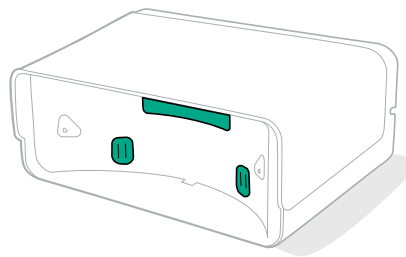
Az AutoEmpty™ dokkoló és a SlimCharge™ állvány tisztítása és karbantartása

Az AutoEmpty™ dokkoló és/vagy a SlimCharge™ állvány optimális teljesítményének fenntartásához végezze el a következő ápolási és karbantartási feladatokat.

Alkatrész	Karbantartás gyakorisága	Csere gyakorisága ^a
Töltőérintkezők	Tisztítsa meg havonta	
Érzékelők	Tisztítsa meg havonta	
Infravörös ablak	Tisztítsa meg havonta	
Eldobható porzsák		A zsákokat akkor kell kicserélni, amikor megtelnek; ezt az AutoEmpty™ dokkolón elhelyezett LED jelzőlámpa vagy a Roomba® Home alkalmazás jelzi

^aA csere gyakorisága eltérő lehet. Az alkatrészeket akkor kell cserélni, ha elhasználódás nyomai láthatók rajtuk. Ha úgy gondolja, hogy kiegészítőre van szüksége, további információért keresse az iRobot® hivatalos ügyfélszolgálatát.

A töltőérintkezők és az infravörös ablak tisztítása



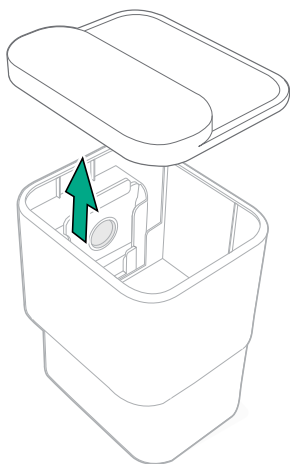
Húzza ki a dokkolót. Vizsgálja meg az alkatrészeket, és győződjön meg azok szennyeződésmentességéről. Törölje le egy tiszta, száraz törlőruhával.

* FONTOS:

Ne permetezzen vizet vagy tisztítószeret az érzékelőkre, illetve a töltőérintkezőkre.

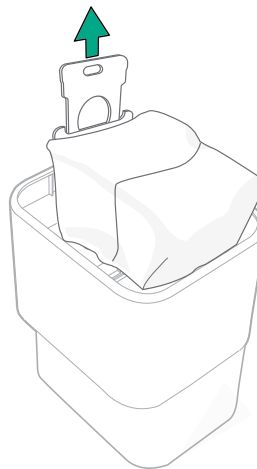
Az eldobható porzsák cseréje (kizárólag Au- toEmpty™ esetében)

1



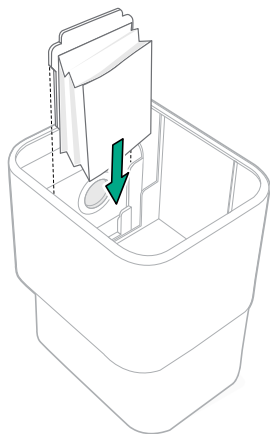
A nyitáshoz emelje fel a tartály fedelét.

2



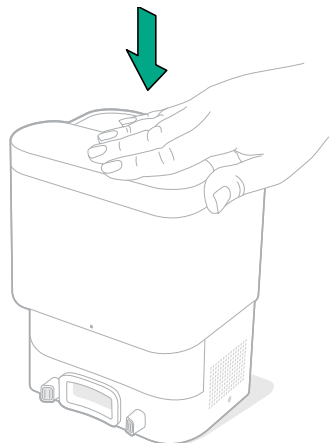
Húzza ki a kártyát, hogy eltávolítsa a porzsákokat a tartályból.
Ezzel lezárja a porzsákokat, így a por és a szennyeződés nem tud
kijutni.

3



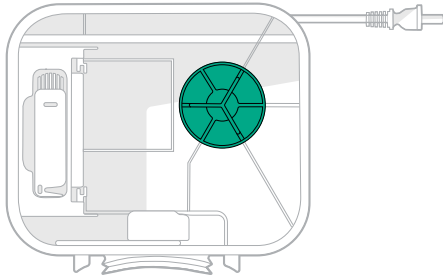
Tegyen be egy új porzságot, csúsztassa a műanyag kártyát a vezetősínekbe.

4



Nyomja le a fedelet, ügyelve arra, hogy teljesen le legyen zárva.

Szennyeződés eltávolítása a dokkolósűrőből (kizárólag AutoEmpty™ esetében)



Vizsgálja meg a fűvófedelelet, felhalmozódott szöszet vagy egyéb szennyeződést keresve, és törölje le egy tiszta, száraz törlőruhával a szennyeződést.




Hibaelhárítás

Hibaelhárítás a robotnál

A robot szóban vagy hangjelzéssel figyelmezteti Önt, ha valami baj van. A Roomba® Home alkalmazás értesítéseket is küld a problémák elhárításához szükséges lépésekkel.

Ha nem biztos benne, hogy a robot elkészült a takarítással, vagy csak szünetet tart, tekintse meg a Roomba® Home alkalmazást az állapot ellenőrzéséhez.

Gyári alaphelyzet



A gyári alaphelyzetbe állításhoz tartsa lenyomva a(z)  gombot 5 másodpercig, ne engedje el, majd (5 másodpercen belül) nyomja meg és tartsa lenyomva a(z)  +  gombokat 5 másodpercig.

Akkumulátorvédelem és szállítás

FIGYELMEZTETÉS:

A lítium-ion akkumulátorok és a lítium-ion akkumulátort tartalmazó termékek szállítására szigorú előírások vonatkoznak. Amennyiben javítás, utazás vagy más ok miatt szállítania kell a terméket, az alábbi szállítási előírások betartása KÖTELEZŐ.

- Az akkumulátort a szállítás előtt ki KELL kapcsolni.

- Kapcsolja ki az akkumulátort úgy, hogy eltávolítja a robotot a dokkolóról, és 10 másodpercig nyomva tartja a(z)  gombot. Tartsa benyomva az ütközőt 10 másodpercig, miközben nyomva tartja a(z)  gombot. Ezt követően minden visszajelző kikapcsol.
- Alaposan csomagolja be a robotot a szállításhoz.

Ha további segítségre van szüksége, lépjen be a Roomba® Home alkalmazásba, lépjen kapcsolatba az ügyfélszolgálattal, vagy látogasson el a global.irobot.com weboldalra.

Az AutoEmpty™ dokkoló hibaelhárítása

Az AutoEmpty™ dokkoló jelzi, ha valami baj van, a tartály elején lévő LED-jelzőlámpa és a Roomba® Home alkalmazás segítségével. Ha a dokkoló nem a várt módon működik, nézze meg a Roomba® Home alkalmazást a hibaelhárítási lépésekért.

LED-es visszajelző	Gyakori hiba	Javítás
Teljesen piros	A porzsák megtelt vagy hiányzik	Cserélje ki a porzsákat, ha megtelt vagy hiányzik. Győződjön meg róla, hogy a porzsák megfelelően van-e behelyezve. Ha a probléma továbbra is fennáll, távolítsa el minden felgyűlt szennyeződést a robot alján lévő nyílásból és az AutoEmpty™ dokkolóról.

MEGJEGYZÉS:

A terméket hővédelemmel látták el, amellyel megelőzhető az esz-
köz túlmelegedés okozta károsodása. A hővédelem bekapcsolásakor
a motor leáll. Ebben az esetben húzza ki az egységet, hagyja 30 per-
cig lehűlni, távolítsa el az esetleges akadályokat az ürítési csatlako-
zásról és a csőből, majd csatlakoztassa vissza az egységet.

További segítségre van szüksége? Segítünk!

Töltse le a Roomba® Home alkalmazást, vagy látogasson el
a global.irobot.com oldalra terméktámogatásért vagy ha fel-
venné a kapcsolatot a helyi ügyfélszolgálattal. Ha további se-
gítségre van szüksége az Egyesült Államokban és Kanadában,
hívja az Egyesült Államok ügyfélszolgálatát a **(877) 855-8593**
telefonszámon.

Az iRobot® USA hivatalos ügyfélszolgálatának elérhetősége

Hétfőtől péntekig 9:00–21:00 óra között

Szombaton és vasárnap 9:00–18:00 óra között

Biztonsági információk

Kérjük, hogy olvassa el a robothoz mellékelt biztonsági útmu-
tatót, vagy látogasson el a következő weboldalra: [global.iro-
bot.com](https://global.irobot.com)



8 Crosby Drive, Bedford, MA 01730 USA. Minden jog fenntartva. Az iRobot, a Roomba és PerfectEdge az iRobot Corporation bejegyzett védjegyei. Az AutoEmpty, az AutoWash, a StayClean és a PrecisionVision az iRobot Corporation védjegyei. A Wi-Fi és a Wi-Fi logó a Wi-Fi Alliance regisztrált védjegyei. Az Apple és az App Store az Apple, Inc. Egyesült Államokban és más országokban és más országokban bejegyzett védjegyei. A Google Play a Google LLC védjegye.